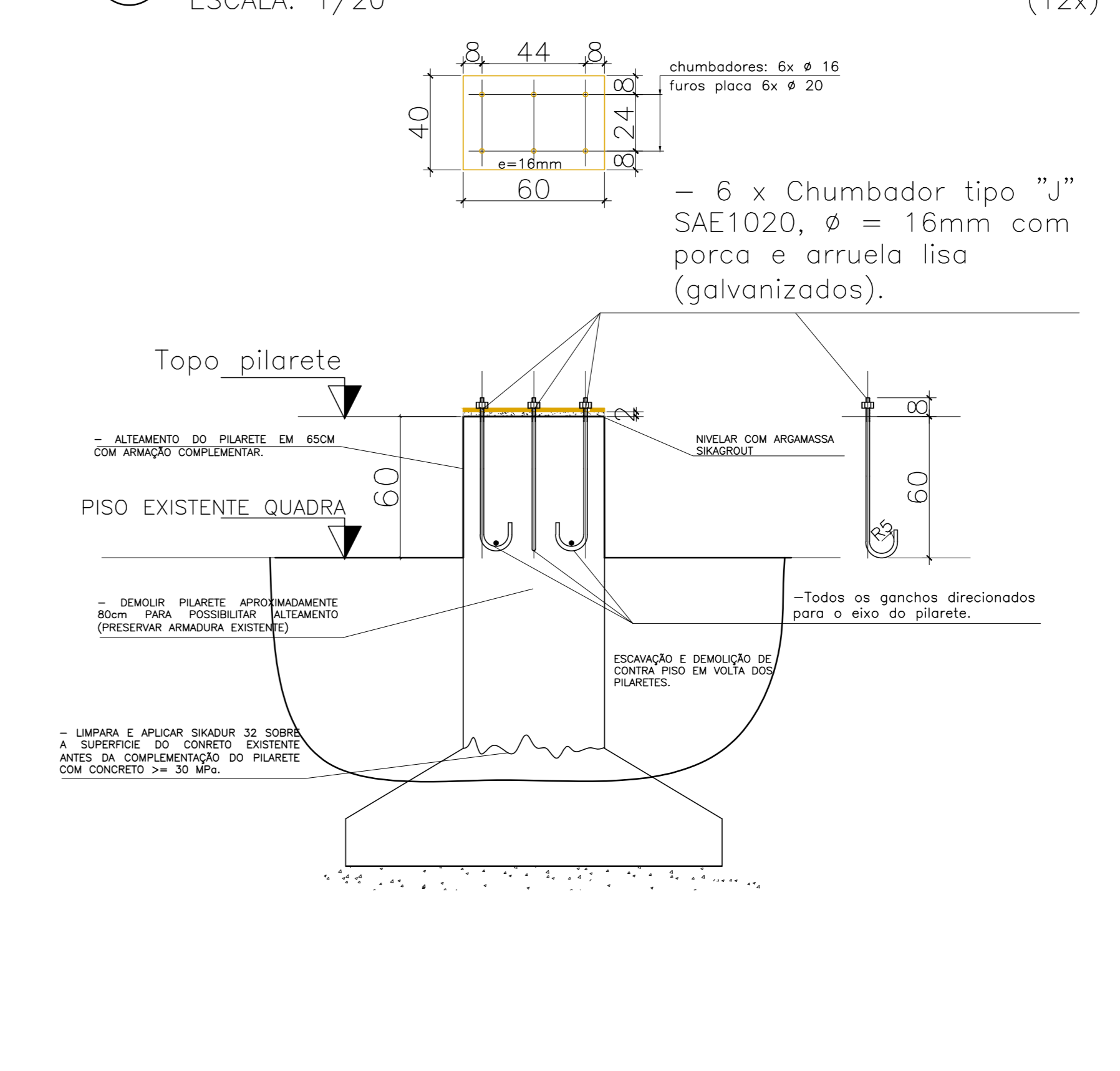
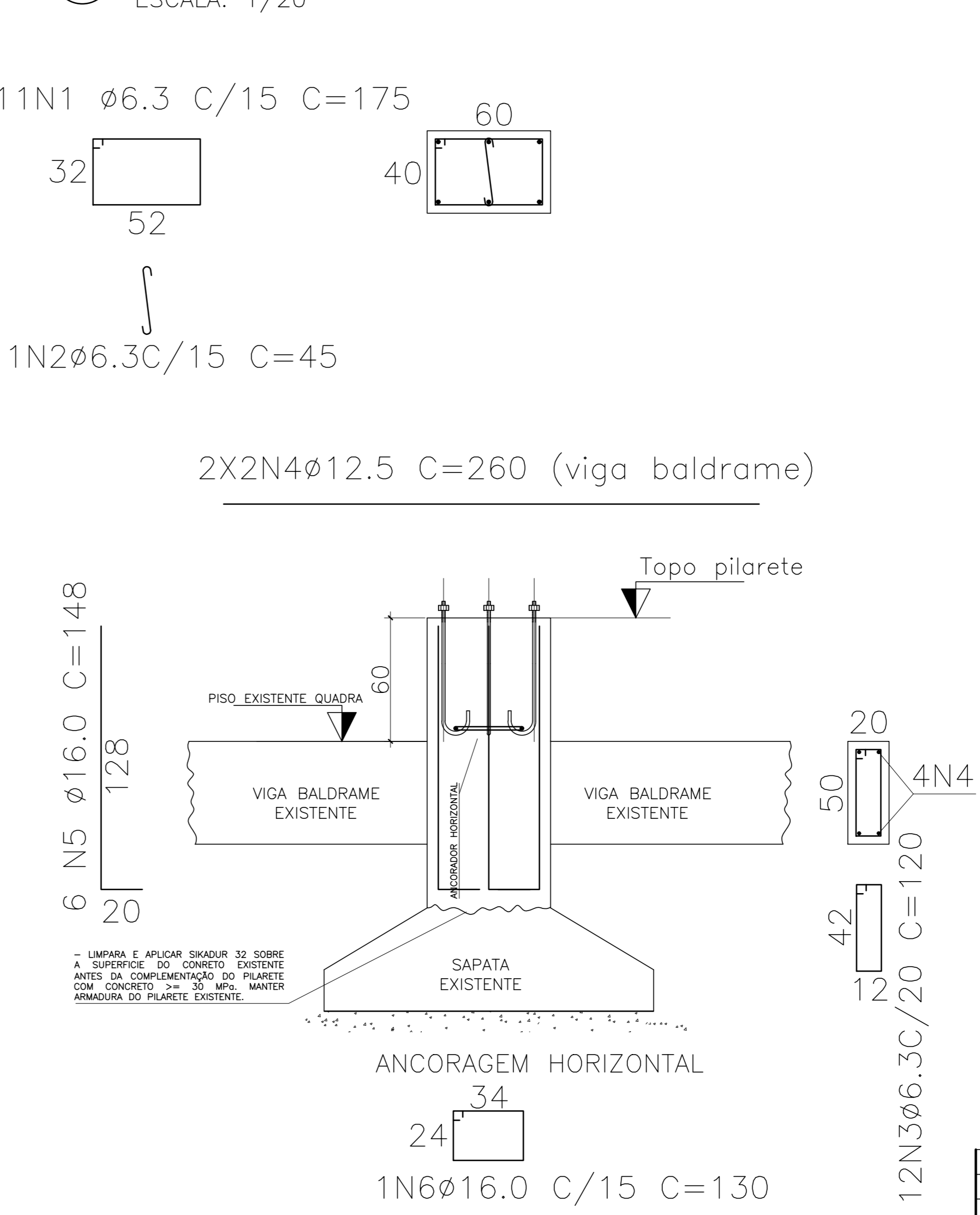


ALTEAMENTO PILARETES E ANCORAGENS



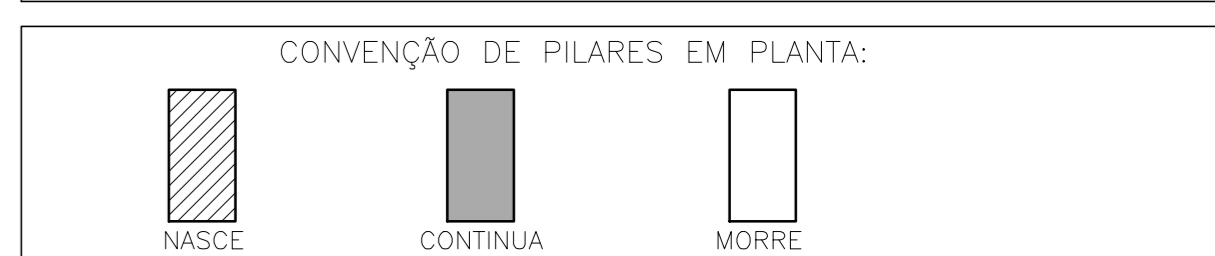
ARMADURA PILARETES P01 A P12 (12x)



RESUMO TOTAL DE MATERIAIS		
PAVIMENTO TERREO - TOTAL		
PILARETES	VOLUME DE CONCRETO	ÁREA DE FORMA

- NOTAS GERAIS
- 1 - COTAS EM CM, NÍVEIS EM M, BITOLAS DAS ARM. EM MM
 - 2 - CONCRETO MAGRO Fc = 10MPa
 - 3 - CONTER TODAS AS MEDIDAS NA OBRA EM FUNÇÃO DOS EIXOS DE REFERÊNCIA EXISTENTES.
 - 4 - PARA A BOA EXECUÇÃO DA ESTRUTURA CONSULTAR SEMPRE TODOS OS PROJETOS, VERIFICANDO AS MEDIDAS E INTERFERÊNCIAS NA OBRA.
 - 5 - É DE RESPONSABILIDADE DOS EXECUTORES SEGUIR AS NORMAS VIGENTES PARA UMA EXECUÇÃO ADEQUADA, GARANTINDO O PERFEITO FUNCIONAMENTO E ESTABILIDADE DOS SISTEMAS PROJETADOS.
 - 6 - OS QUANTITATIVOS APRESENTADOS NO PROJETO SÃO APENAS INDICATIVOS, SENDO RESPONSABILIDADE DOS FORNECEDORES O ORÇAMENTAS A SUA VERIFICAÇÃO.
 - 7 - PARA EXECUTAR PUNHAÇÕES QUE NÃO ESTEJAM PREVISTAS CONSULTAR O PROJETISTA.
 - 8 - TODOS OS BALANÇOS DEVERÃO SER IDENTIFICADOS DE ACORDO COM O PROJETO E O MEMORIAL DESCRITIVO.
 - 9 - CONSTRUIR RAMPAIS DE ACESSIBILIDADE NAS ENTRADAS.

- NOTAS PARA ESTRUTURA DE CONCRETO ARMADO
- 1 - PARA REALIZAÇÃO DESTE PROJETO OS SEGUINTES ÍTEMS FORMAM CONSIDERADOS E DEVEM SER RESPEITADOS:
 - 2 - NORMAS DE REFERÊNCIA:
NBR 6118 - PROJETO DE ESTRUTURAS DE CONCRETO.
NBR 6120 - CARGAS PARA O CÁLCULO DE ESTRUTURAS DE EDIFICAÇÕES.
NBR 6123 - FORÇAS DEVIDAS AO VENTO EM EDIFICAÇÕES.
NBR 9253 - CONCRETO PARA FINS ESTRUTURAIS.
NBR 12655 - PREPARO, CONTROLE E RECEBIMENTO DO CONCRETO.
 - 3 - CLASSE DE AGRESSIVIDADE AMBIENTAL DE ACORDO COM NBR 6118 - ITEM 4.4.2 - TABELA 6.1 CLASSE II (MODERADA - URBANA)
 - 4 - RELAÇÃO AGLÚM/CIMENTO EM MASSA (m/c) DE ACORDO COM NBR 6118 - ITEM 7.4.2 - TABELA 7.1 A/C = 0,55
 - 5 - SLUMP (mm) = ±20mm
 - 6 - UTILIZAR PREFERENCIALMENTE AGREGADOS BRITA 1 E BRITA 2
 - 7 - CLASSE DO CONCRETO DE ACORDO COM NBR 6118 - ITEM 7.4.2 - TABELA 7.1 ELEMENTOS EM CONTATO COM O SOLO = 40cm
 - 8 - COBRIMENTO DAS ARMADURAS DE ACORDO COM NBR 6118 - ITEM 7.4.7.8 - TABELA 7.2 ELEMENTOS EM CONTATO COM O SOLO = 40mm
 - 9 - LIMITES PARA FISURACÃO E PROTEÇÃO DAS ARMADURAS DE ACORDO COM NBR 6118 - ITEM 13.4.2 - TABELA 13.3 ELS = W - W_{cr} = 0,3 mm
 - 10 - CATEGORIA DO AÇO
CA = 50
fyk = 500MPa
 - 11 - OBEDECER OS DIÂMETROS DOS PINOS DE DOBRAMENTO ESPECIFICADOS NA NBR 6118-TAB. 9.1
 - 12 - AS BARRAS DE ARMADURAS ESTÃO DESenhADAS EM SEUS TRECHOS RETOS SEM DESCONTOS DEVENDO A DOBRAMENTOS, O CORTE E OBRAS DAS ARMADURAS E DE RESPONSABILIDADE DO EXECUTOR.
 - 13 - OBRIGATORIO O USO DE ESPACADORES PLÁSTICOS OU DE CONCRETO PARA GARANTIR OS COBRIMENTOS
 - 14 - UTILIZAR PREFERENCIALMENTE CIMENTO OPIL, POR RAZÕES AMBIENTAIS
 - 15 - O CONCRETO DEVE SER LANÇADO DE UMA ALTURA MÁXIMA DE 2m, ADOTANDO-SE TUBO TREMORA
 - 16 - NÃO VIBRAR EXCESSIVAMENTE O CONCRETO, DE MODO A EVITAR A SEGREGAÇÃO DOS AGREGADOS
 - 17 - EVITAR APANHAR O VIBRADOR NAS ARMADURAS
 - 18 - ANCIAR ARMADURA COMPLEMENTAR DOS PILARETES NA SAPATA EXISTENTE COM ADESIVO ESTRUTURAL SIKADUR 32.
 - 19 - APLICAR ADESIVO ESTRUTURAL SIKADUR 32, SOBRE SUPERFÍCIE DO CONCRETO ANTIQO, ANTES DA CONCRETAGEM DO COMPLEMENTO DOS PILARETES.
 - 20 - TODA FERRAGEM REMANESCENTE NO PILARETE DEMOLIDO DEVERÁ SER ESCOVIDADA PARA ELIMINAÇÃO DE FERRUGEM E APLICADO SOBRE TODA SUPERFÍCIE DESTA ARMADURA, COM PINCEL, UMA CAMADA DE PRODUTO INIBIDOR DE CORROSÃO.
 - 21 - O NOVO PISO DA QUADRA SERÁ EM CONCRETO ARMADO FCK=25MPa, CAMADA ÚNICA ESP. 12CM, ACABAMENTO COM MOLDURA RACIONALIZADORA, JUNTAS SERRADAS EM QUADROS DE 20CM FREQUENCIA COM MASTIQUE DE POLIURETANO.



IMPORTANTE: TODAS AS QUANTIDADES DE ARMADURAS, EM COMPRIMENTO E PESO, FORNECIDAS SEM PÉRIODOS

DETALHE GÊNÉRICO DAS EMENDAS ALTERNATIVAS (PARA BARRAS CORREAS COM ENCHIMENTO NÃO INDICADAS)

RAIO DE CURVATURA DAS BARRAS

φ (cm)	R (cm)
16.0	8
20.0	16
25.0	20

TABELA DE MATERIAIS

ESTRUT.	AÇO	POSICÃO	BITOLA (mm)	QUANTIDADES			COMPRIMENTO		PESO	
				ESTRUT.	POSICÃO	TOTAL	UNIT.	TOTAL (m)	UNIT.	TOTAL (Kg)
PILARETES P01 A P12	50	1	6.3	12	11	132	175	231,00	0,245	56,60
	50	2	6.3	12	11	132	45	59,40	0,245	14,55
	50	3	6.3	12	12	144	120	172,80	0,245	42,34
	50	4	12.5	12	4	48	260	124,80	0,963	120,18
	50	5	16.0	12	6	72	148	106,56	1,578	168,15
	50	6	16.0	12	1	12	130	15,60	1,578	24,62

RESUMO AÇO

AÇO	BITOLA (mm)	PESO (Kg)
CA-50	6.3	113,48
CA-50	12.5	120,18
CA-50	16.0	192,77
TOTAL		426,43

Nº	DESCRIÇÃO	RESP.	DATA
05			
04			
03			
02			
01			

REVISÃO

GOVERNO DO ESTADO DO ESPÍRITO SANTO

SECRETARIA DE ESTADO DA EDUCAÇÃO - SEDU

epc

SEDU

GERÊNCIA DE REDE FÍSICA ESCOLAR

TÍTULO: **EEEFM BENÍCIO GONÇALVES RECONSTRUÇÃO DE QUADRA POLIESPORTIVA**

ENDEREÇO: AV. GABRIEL DA PALHA S/N, VALE ENCANATADO - VILA VELHA/ES

PROJETO: **ESTRUTURA DE CONCRETO ARMADO**

PROFESSOR RESPONSÁVEL: **ALFREDO MENEGUELLI RIBEIRO**

ESCALA: UNIDADE: **CENTÍMETRO**

COORDENADOR GERAL: **MARCELO AROBIRU GONÇALVES**

AUTOR PROJETO: **EDSON DE OLIVEIRA PIRES**

CAU-ES: **MG-64866/D**

CO-AUTOR PROJETO: **MOISÉS BRITO SOBRINHO**

CAU-ES: **36404/D-RJ**

RESPONSÁVEL TÉCNICO: **CO-AUTOR DO PROJETO**

CAU-ES: **20120093**

ARQUIVO: **VV13-D02-EC-R00.dwg**

DESENHO: **MOISÉS**

REFERÊNCIA: **FUNDAÇÕES, LOCAÇÃO, FORMAS E ARMADURAS**

FORMA: **01/01**

FORMAÇÃO

FORMAÇÃO	DESCRIÇÃO	DATA	REVISÃO
AO		JANERO/2019	

CAPTURADO POR	
ANDRÉIA SEGLIA TEC DE EDIFICACOES SEDU - GERFE	
DATA DA CAPTURA	12/06/2020 14:08:03 (HORÁRIO DE BRASÍLIA - UTC-3)
VALOR LEGAL	ORIGINAL
NATUREZA	DOCUMENTO NATO-DIGITAL

ASSINARAM O DOCUMENTO	
WILSON RODRIGUES GONÇALVES ARQUITETO COORD SR SEDU - GERFE Assinado em 12/06/2020 13:56:36 Documento original assinado eletronicamente, conforme art. 6, § 1º, do Decreto 4410-R/2019.	
MOISÉS BRITO SOBRINHO ENG COORD CIVIL SR SEDU - GERFE Assinado em 12/06/2020 10:07:17 Documento original assinado eletronicamente, conforme art. 6, § 1º, do Decreto 4410-R/2019.	
FELIPE DE BRITO AURÉLIO ENG COORD ELETRIC SR SEDU - GERFE Assinado em 12/06/2020 13:49:38 Documento original assinado eletronicamente, conforme art. 6, § 1º, do Decreto 4410-R/2019.	
EDSON DE OLIVEIRA PIRES ENG COORD GERAL MAST SEDU - GERFE Assinado em 12/06/2020 14:08:03 Documento original assinado eletronicamente, conforme art. 6, § 1º, do Decreto 4410-R/2019.	

A disponibilidade do documento pode ser conferida pelo link <https://e-docs.es.gov.br/documento/registro/2020-T1DDJB>



Consulta via leitor de QR Code.